

SUMÁRIO	Página
1 Objetivo .....	1
2 Condições Gerais .....	1
3 Condições Específicas .....	2
ANEXO - Figura .....	3

## 1 OBJETIVO

Esta Norma padroniza a localização e as dimensões das alças para reboque de emergência utilizadas nas viaturas do Exército Brasileiro.

## 2 CONDIÇÕES GERAIS

### 2.1 Localização

2.1.1 As alças devem ser fixadas, aos pares, na dianteira e na retaguarda das viaturas.

2.1.2 Nas viaturas não-blindadas, as alças devem ser fixadas no chassi ou no pára-choque.

2.1.3 Nas viaturas blindadas, as alças devem ser fixadas na carcaça.

### 2.2 Dimensões

2.2.1 As dimensões das alças, em função da massa bruta da viatura, devem estar em conformidade com os valores apresentados na Figura do Anexo.

2.2.2 A altura entre a linha de centro do furo das alças e o solo deve ser estabelecida conforme a viatura.

-----  
MINISTÉRIO DO EXÉRCITO  
SECRETARIA DE CIÊNCIA E TECNOLOGIA  
CENTRO TECNOLÓGICO DO EXÉRCITO  
-----

Palavras-chave: Viatura |Aprovação: BI 109 de 24.06.91 - CTEEx  
Reboque |  
Emergência |Homologação:BI 047 de 01.08.91 - SCT  
-----

CDU CGASE: 3 pgs

---

### 3 CONDIÇÕES ESPECÍFICAS

#### 3.1 Localização

Quando exigido, as alças podem estar localizadas atrás do pára-choque. Neste caso, são necessárias aberturas no pára-choque, centralizadas em relação às alças, para facilitar o acesso.

#### 3.2 Dimensões

3.2.1 O afastamento entre as faces internas das alças deve ser de 1270 + 3,2 mm nas viaturas blindadas e, nas demais viaturas, deve ser estabelecido conforme o chassi.

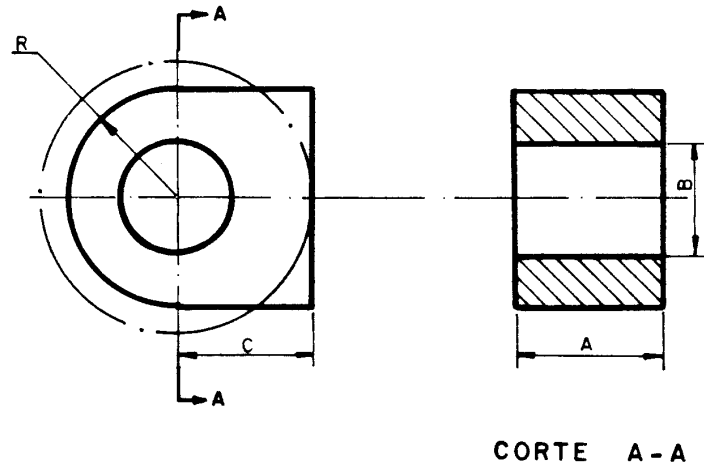
3.2.2 As aberturas para acesso às alças localizadas atrás do pára-choque devem, em relação às dimensões da Figura do Anexo, ter:

- a) largura de, no mínimo, cinco vezes a dimensão "A";
- b) altura de, no mínimo, duas vezes a dimensão "C".

---

/ANEXO

## ANEXO - FIGURA



CORTE A-A

MASSA BRUTA DA VIATURA (t)	D I M E N S Õ E S (mm)				
	PINO	A	B	C (mín)	R (máx)
até 2,0	19,05 ± 0,178	22,2 ± 0,8	19,46 ± 0,178	25,40	22,22
acima de 2,0 até 10,0	25,40 ± 0,178	34,9 ± 0,8	25,81 ± 0,178	34,93	31,75
acima de 10,0 até 50,0	38,10 ± 0,254	44,5 ± 0,8	38,89 ± 0,254	63,50	36,50
acima de 50,0	57,15 ± 0,254	50,8 ± 0,8	57,94 ± 0,254	66,67	63,50

Figura - Alça para Reboque de Emergência - Aplicação e Dimensões.